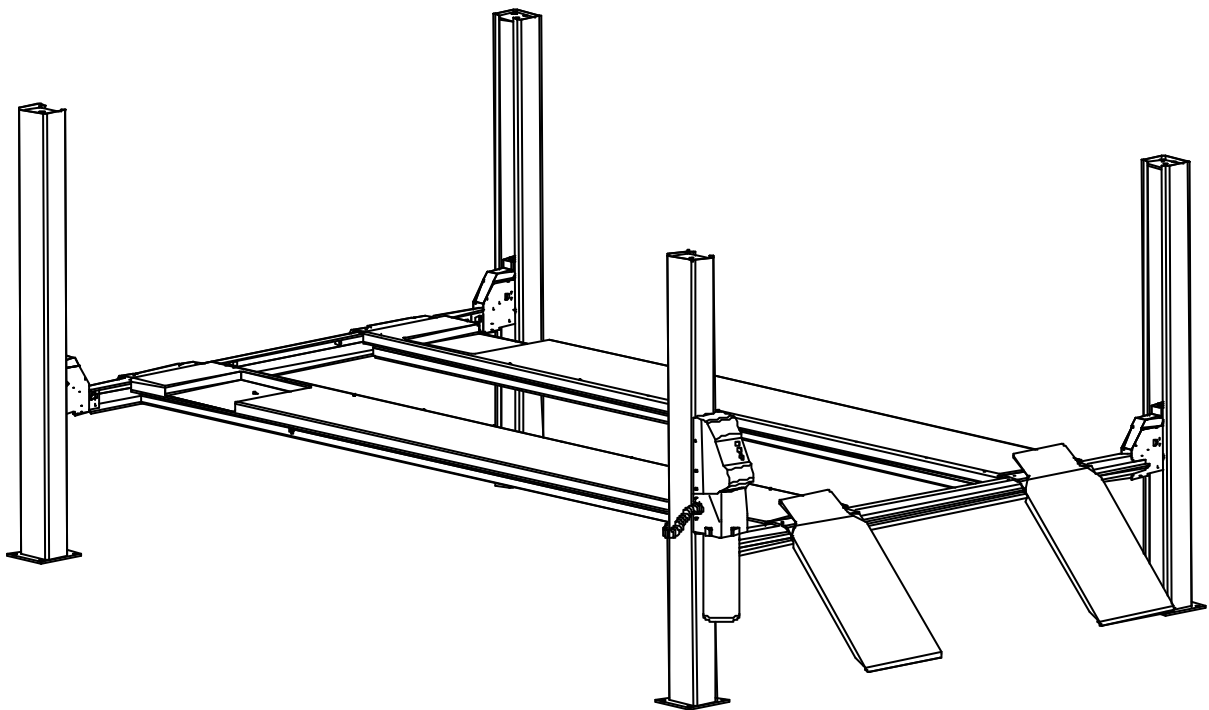


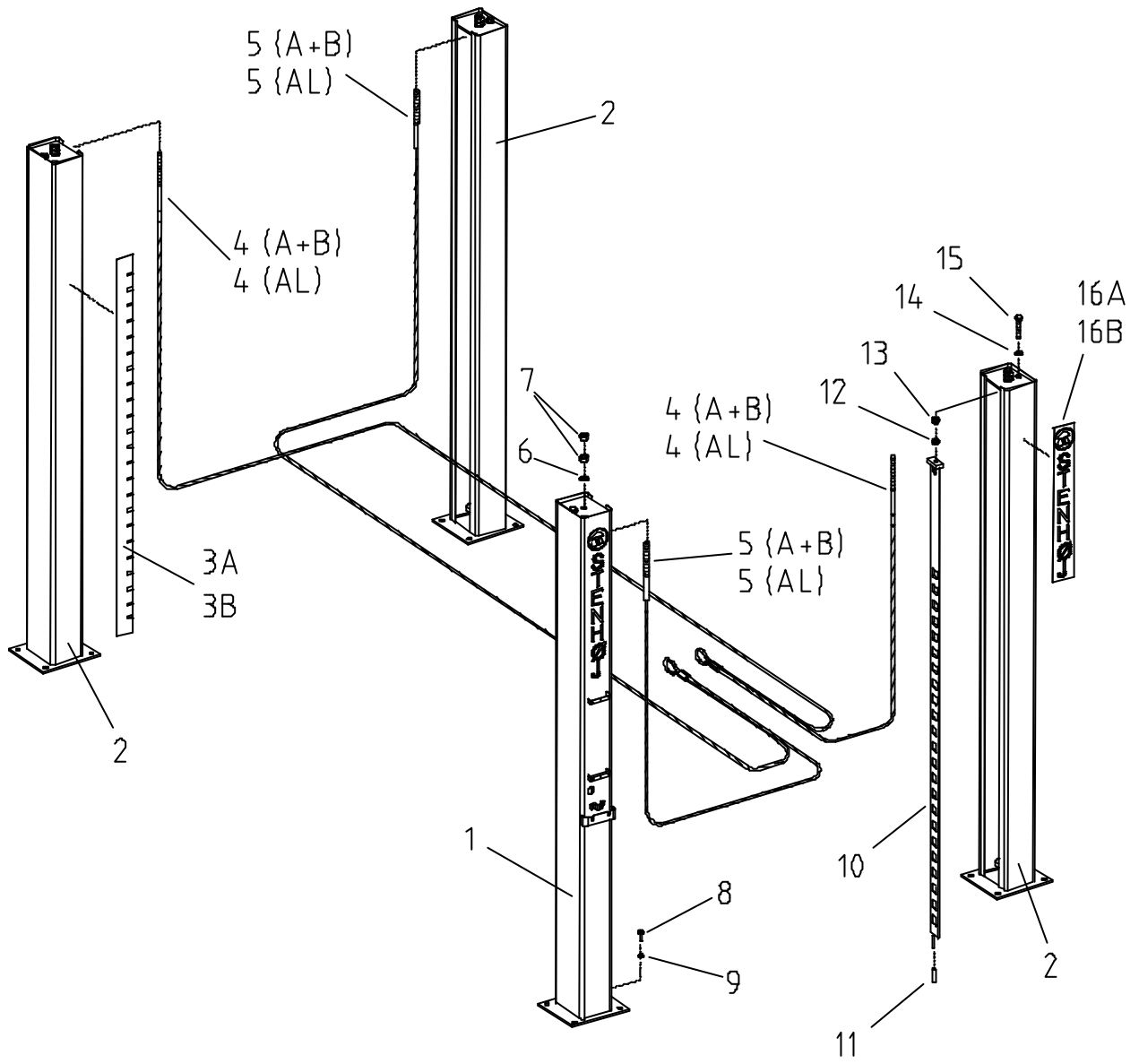
MAJOR

LISTA CZESCI ZAMIENNYCH



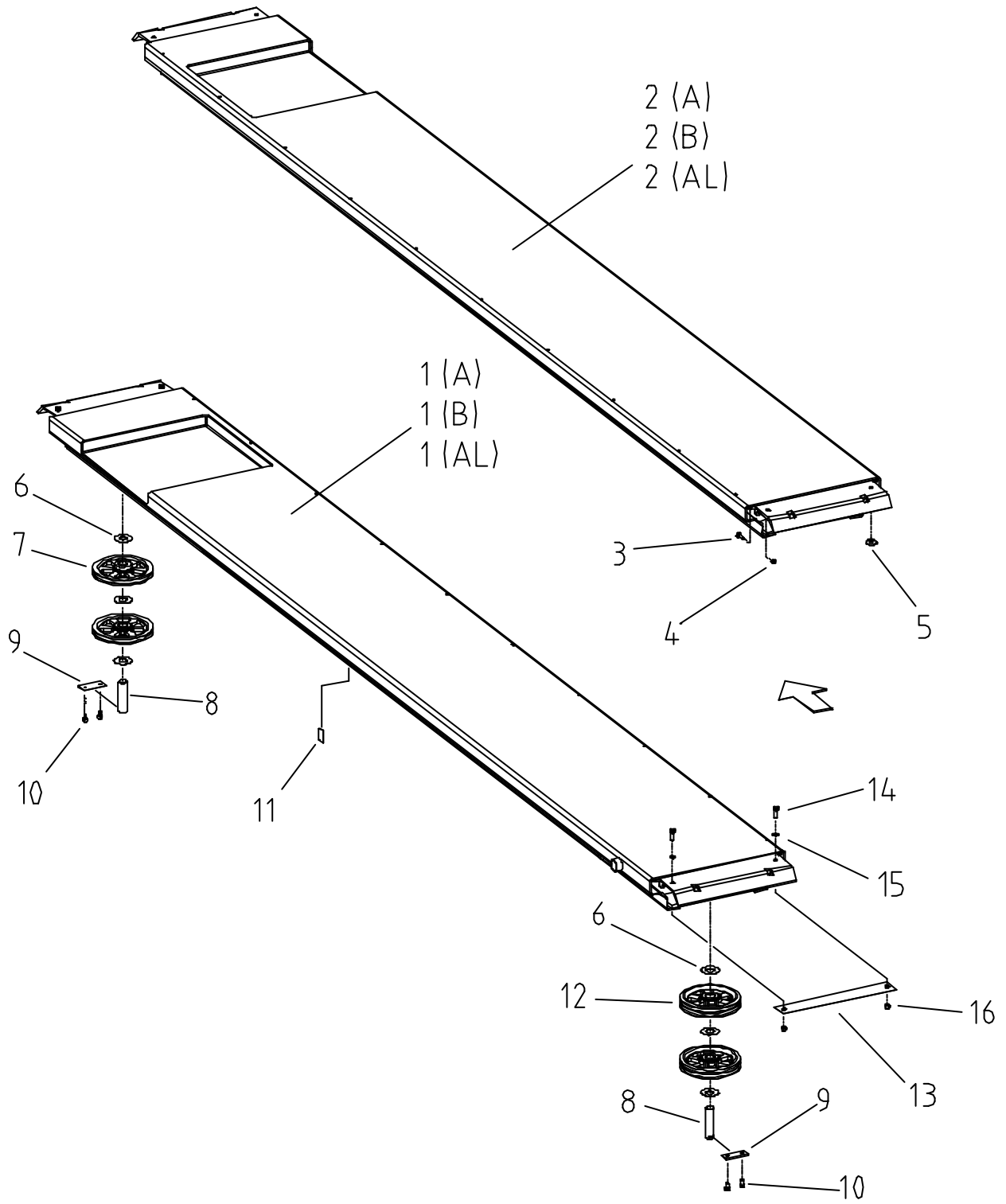
T20600		Major 423				4
ITEM	QTY.	NO.	BETEGNELSE	DESIGNATION	BEZEICHNUNG	SPECIFIC.
1	2	473221	Stopbøjle	Stop bow	Anschlag	
2	4	290311	Fjedersplit	Snap pin	Feder splint	Ø6
3	2	473001	Låseanordning	Locking device	Verriegelung	
4	2	672573	Opkørselsrampe	Drive-on ramp	Auffahrrampe	
5	4	290310	Fjedersplit	Snap pin	Feder splint	Ø8
6	4	474104	Rulle	Roller	Rolle	Ø40x33
7	4	474105	Afstandsør	Distance pipe	Distanzrohr	
8	4	474106	Støttebeslag	Back-up fittings	Stützbeslag	
9	4	250776	Bolt	Bolt	Bolzen	M10x55
10	4	240910	Låsemøtrik	Lock nut	Gegenmutter	M10

Revision:



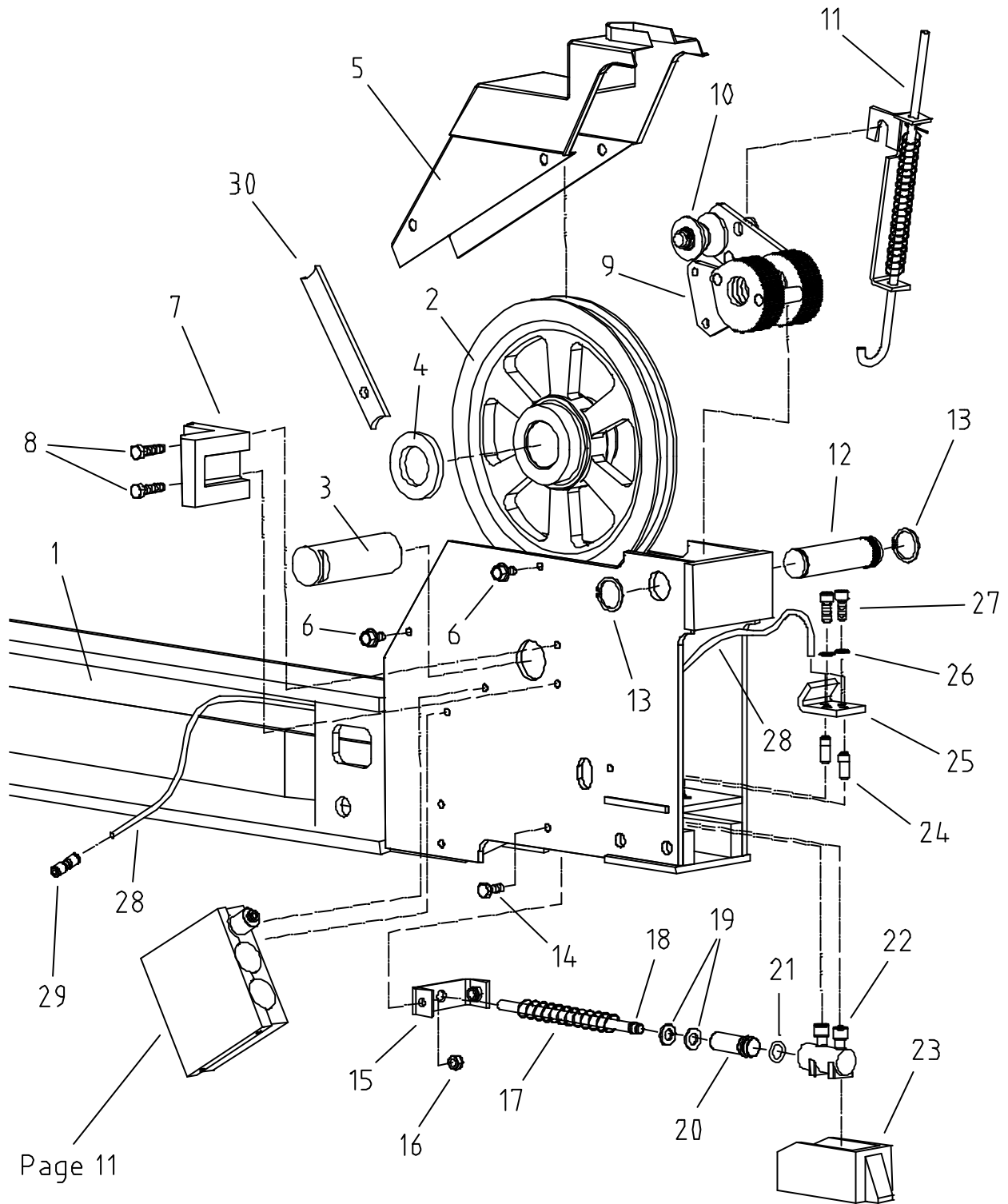
T20600		Søjler - Wirer / Posts - Cables / Säulen - Drahtseile				6
ITEM	QTY.	NO.	BETEGNELSE	DESIGNATION	BEZEICHNUNG	SPECIFIC.
1	1	673014	Manøvrøsøjle	Control post	Steuersäule	
2	3	672662	Søjle	Post	Säule	
3A	1	404443	Label (sorte tal)	Sticker (black figures)	Aufkleber (schwarze Zahl)	
3B	1	404444	Label (hvide tal)	Sticker (white figures)	Aufkleber (weisse Zahl)	
			<u>423 (A+B)</u>	<u>423 (A+B)</u>	<u>423 (A+B)</u>	
4	1	672948	Wire, ø10	Wire, ø10	Drahtseil, ø10	4500/7410
5	1	672947	Wire, rød, ø10	Wire, red, ø10	Drahtseil, rot, ø10	3100/8810
			<u>423 (AL)</u>	<u>423 (AL)</u>	<u>423 (AL)</u>	
4	1	834834	Wire, ø10	Wire, ø10	Drahtseil, ø10	4490/7920
5	1	834833	Wire, rød, ø10	Wire, red, ø10	Drahtseil, rot, ø10	3120/9290
6	4	214608	Facetskive	Washer	Scheibe	
7	8	240380	Møtrik	Nut	Mutter	M20
8	4	252169	Sætskrue	Screw	Schraube	M10x35
9	4	240327	Møtrik	Nut	Mutter	M10
10	4	672426	Hulskinne	Ratchet rail	Lochschiene	
11	4	473272	Plastslange	Plastic hose	Plastikschlauch	
12	4	240361	Møtrik	Nut	Mutter	M16
13	4	240919	Låsemøtrik	Counter nut	Gegenmutter	M16
14	4	214606	Facetskive	Washer	Scheibe	
15	4	251575	Sætskrue	Screw	Schraube	M16x80
16A	2	404907	Transfer - rød	Sticker - red	Aufkleber - rot	
16B	2	404914	Transfer - sort	Sticker - black	Aufkleber - schwarz	

Revision:



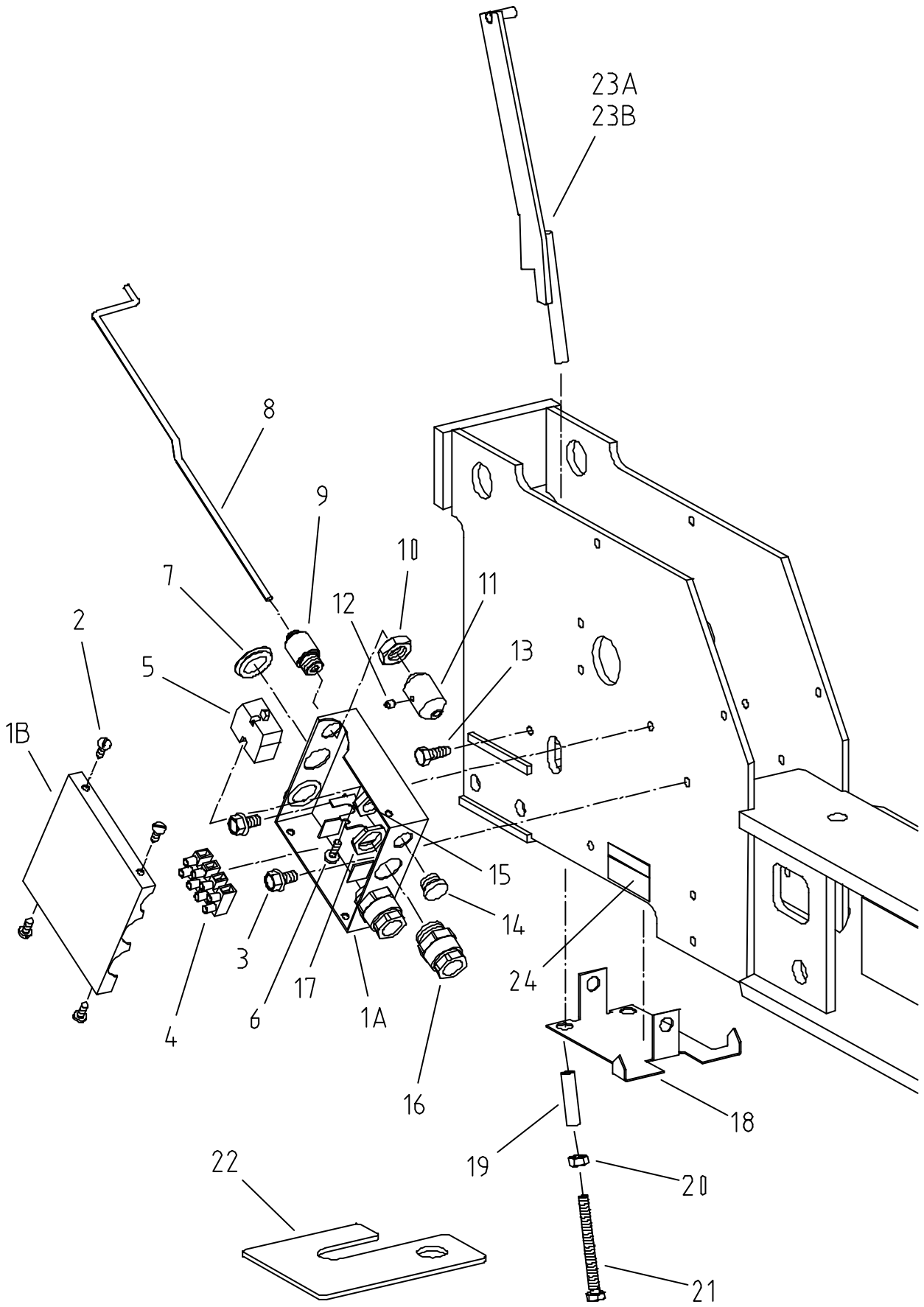
T20600		Kørebaner / Platforms / Fahrbahnen				8
ITEM	QTY.	NO.	BETEGNELSE	DESIGNATION	BEZEICHNUNG	SPECIFIC.
1	1	673001	Kørebane, venstre	Platform, left	Fahrbahn, linke	A
1	1	673003	Kørebane, venstre, med nedsænkning	Platform, left, with recesses	Fahrbahn, linke, mit Aussparungen	B
1	1	673005	Kørebane, venstre	Platform, left	Fahrbahn, linke	AL
2	1	673002	Kørebane, højre	Platform, right	Fahrbahn, rechte	A
2	1	673004	Kørebane, højre, med nedsænkning	Platform, right, with recesses	Fahrbahn, rechte, mit Aussparungen	B
2	1	673006	Kørebane, højre	Platform, right	Fahrbahn, rechte	AL
3	4	252095	Sætskrue	Screw	Schraube	M8x35
4	4	240311	Møtrik	Nut	Mutter	M8
5	4	473439	Glidesko	Sliding shoe	Gleitschuh	Ø40x9
6	6	463450	Glideskive	Slide disc	Gleitscheibe	Ø65x30x0,5
7	2	672630	Wirerulle – enkeltsporet	Single-track cable pulley	Einsp. Seilrolle	
8	2	474012	Aksel	Axle	Achse	Ø30x117
9	2	473291	Låseplade	Lock plate	Schloßblech	
10	4	259630	Taptite	Taptite	Taptite	M10x20
11	8	474011	Fjederclips	Spring clip	Federklemme	
12	2	672650	Wirerulle – dobbeltsporet	Double-track cable pulley	Zweisp. Seilrolle	
13	2	473946	Afstandsplade	Distance plate	Distanzplatte	
14	4	252169	Sætskrue	Screw	Schraube	M10x35
15	4	214610	Facetskive	Washer	Scheibe	
16	4	240327	Møtrik	Nut	Mutter	M10

Revision:



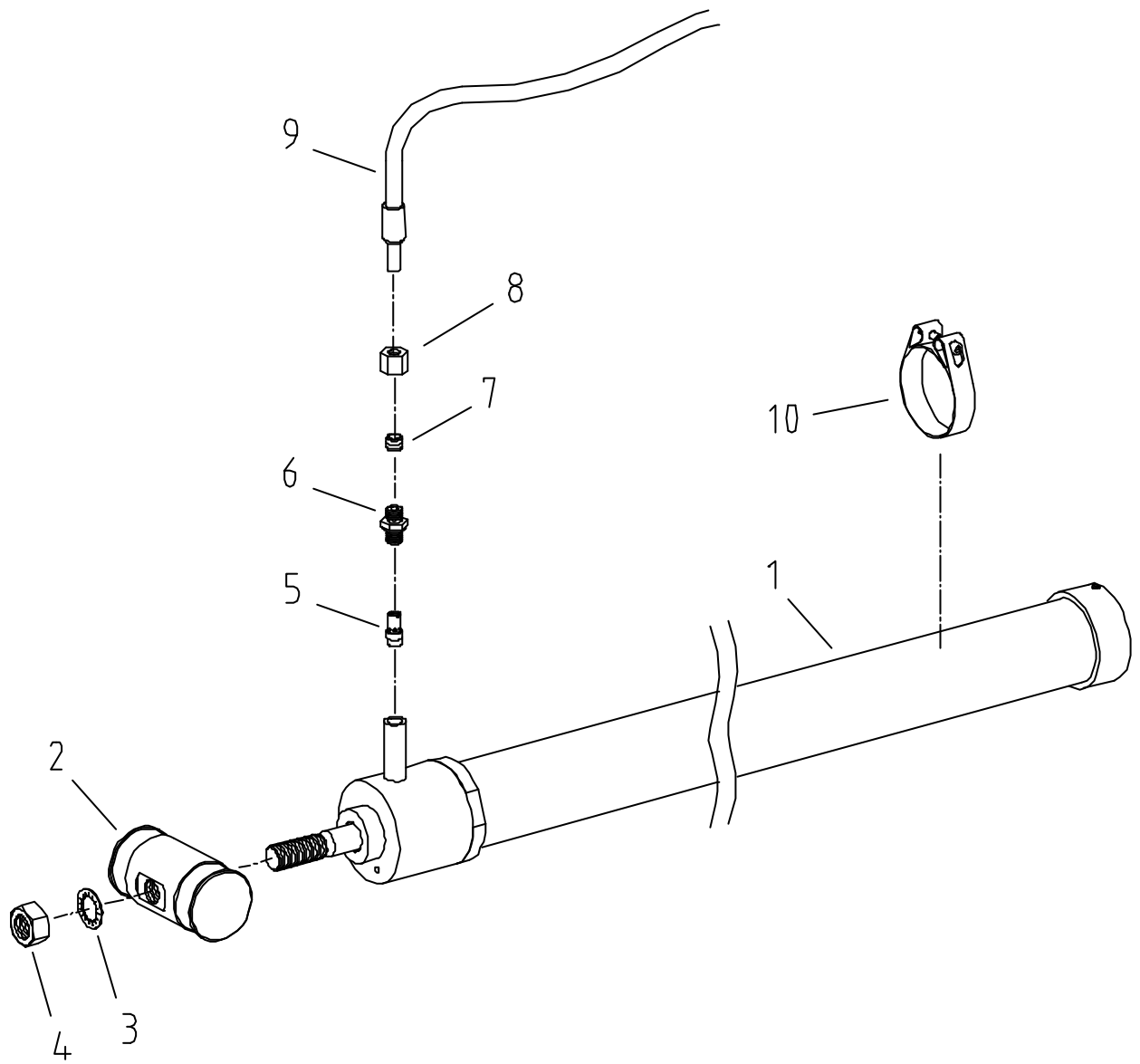
T20600		Tværvange / Cross beam / Querträger				10
ITEM	QTY.	NO.	BETEGNELSE	DESIGNATION	BEZEICHNUNG	SPECIFIC.
1	2	672609	Tværvange	Cross beam	Querträger	
2	4	672640	Wirerulle - enkeltsporet	Single-track cable pulley	Einsp. Drahtseilrolle	
3	4	473188	Aksel	Axle	Achse	Ø30x90
4	8	473187	Afstandsskive	Distance washer	Distanzscheibe	
5	4	473317	Skærm for wirerulle	Guard, cable pulley	Schutzplatte	
6	16	259610	Taptite	Taptite	Taptite	M6x10
7	4	473131	Glidestyr/akselås	Slideblock / axle lock	Gleitklotz/Achseschloß	
8	8	259623	Taptite	Taptite	Taptite	M6x25
9	2	755094	Excentrikbremse – højre	Eccentric brake, right	Exzenterbremse, rechte	
9	2	755095	Excentrikbremse – venstre	Eccentric brake, left	Exzenterbremse, linke	
10	4	672897	Følerulle kpl.	Sensory roller cpl.	Fühlerrolle kpl.	
11	4	672531	Trækanordning	Drawing device	Ziehvorrichtung	
12	4	473141	Aksel	Axle	Achse	Ø22x83
13	8	211737	Sikringsring	Retaining ring	Klemmring	U22x1,2
14	8	251342	Sætskrue	Screw	Schraube	M6x16
15	4	473142	Bøjle	Bow	Bügel	
16	8	240909	Låsemøtrik	Counter nut	Gegenmutter	M6
17	4	317540	Fjeder	Spring	Feder	
18	4	473265	Skaftskrue	Neck screw	Schraube	M8x150
19	8	214602	Facetskive	Washer	Scheibe	
20	4	460270	Stempel	Piston	Kolben	
21	4	212908	O-ring	O-ring	O-ring	
22	4	473242	Luftcylinder	Air cylinder	Luftzylinder	
23	4	139890	Pal	Ratchet	Klinke	
24	8	473292	Rør	Pipe	Rohr	Ø8x20
25	4	473133	Holder for slange	Holder for hose	Halter für Schlauch	
26	8	214817	Sikringskive	Washer	Scheibe	
27	8	252851	Cylinderskrue	Screw	Schraube	M6x16
28	12m	213386	Nylonslange – rød	Nylon hose - red	Nylonschlauch - rot	Ø4/2
28	7m	213387	Nylonslange – gul	Nylon hose - yellow	Nylonschlauch - gelb	Ø4/2
29	3	220819	Muffe	Socket	Muffe	
30	1	473973	Montageværktøj	Fitting tool	Montagewerkzeug	

Revision:



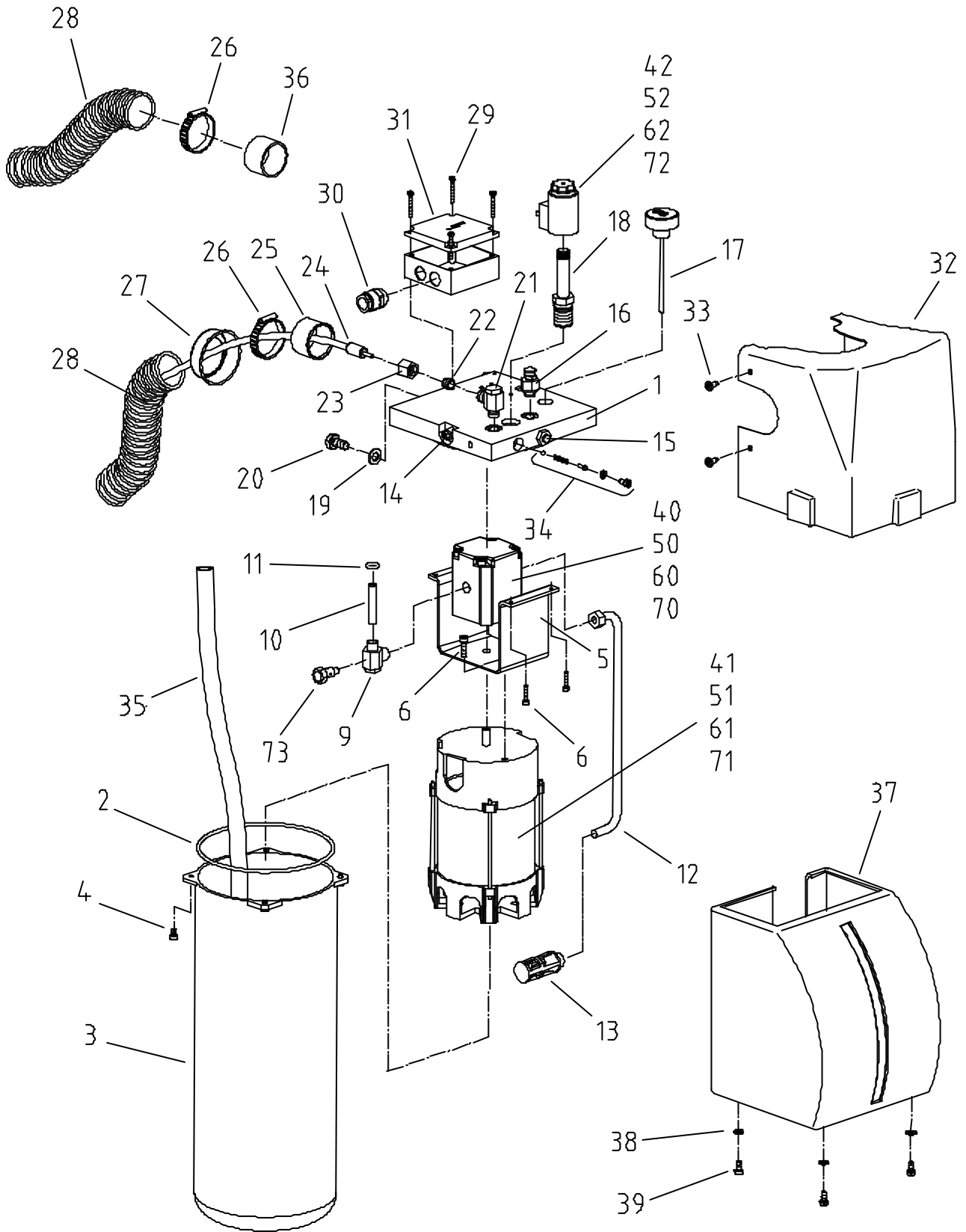
T20600		Obstruktionssystem / Obstruction system / Obstruktionssystem				12
ITEM	QTY.	NO.	BETEGNELSE	DESIGNATION	BEZEICHNUNG	SPECIFIC.
1A-B	4	473211	Monteringskasse	Box	Kasten	
2	16	259753	Pladeskrue	Screw	Schraube	Ø4,2x10
3	8	259610	Taptite	Taptite	Taptite	M6x10
4	16	263909	Kronemuffe	Crown socket	Kronemuffe	
5	4	264500	Kontaktelement	Switch cell	Kontaktelement	
6	4	259605	Taptite	Taptite	Taptite	M4x12
7	10	264670	Blændprop	Plug	Pfropfen	
8	4	473212	Stang	Rod	Stange	
9	4	473297	Styr for obstruktion	Guide	Führungsbuchse	
10	4	240342	Kontramøtrik	Conter nut	Gegenmutter	M12
11	4	473199	Anslag	Stop	Schaltkurve	
12	4	255517	Pinolskrue	Pointed screw	Madenschraube	M4x6
13	4	259611	Taptite	Taptite	Taptite	M6x16
14	4	264641	Blændprop	Plug	Pfropfen	PG7
15	4	262247	Kontramøtrik	Counter nut	Gegenmutter	
16	6	262306	Kabelgennemføring	Lead-in bush	Kabeldurchführung	PG11
17	6	263705	Kontramøtrik	Counter nut	Gegenmutter	
18	4	473585	Anviserpil	Indicator	Anzeigerpfeil	
19	4	473415	Afstandsør	Distance pipe	Distanzrohr	Ø8x1x32
20	4	240308	Møtrik	Nut	Mutter	M6
21	4	252044	Sætskrue	Screw	Schraube	M6x80
22	4	473413	Plade for søjlefod	Plate for post base	Blech für Säulenfuß	
23A	2	672485	Stang til stop, venstre	Rod, left	Stange, links	
23B	2	672486	Stang til stop, højre	Rod, right	Stange, rechts	
24	4	402013	Klæbeskilt, tysk	Sticker	Aufkleber	
24	4	402014	Klæbeskilt, fransk	Sticker	Aufkleber	

Revision:



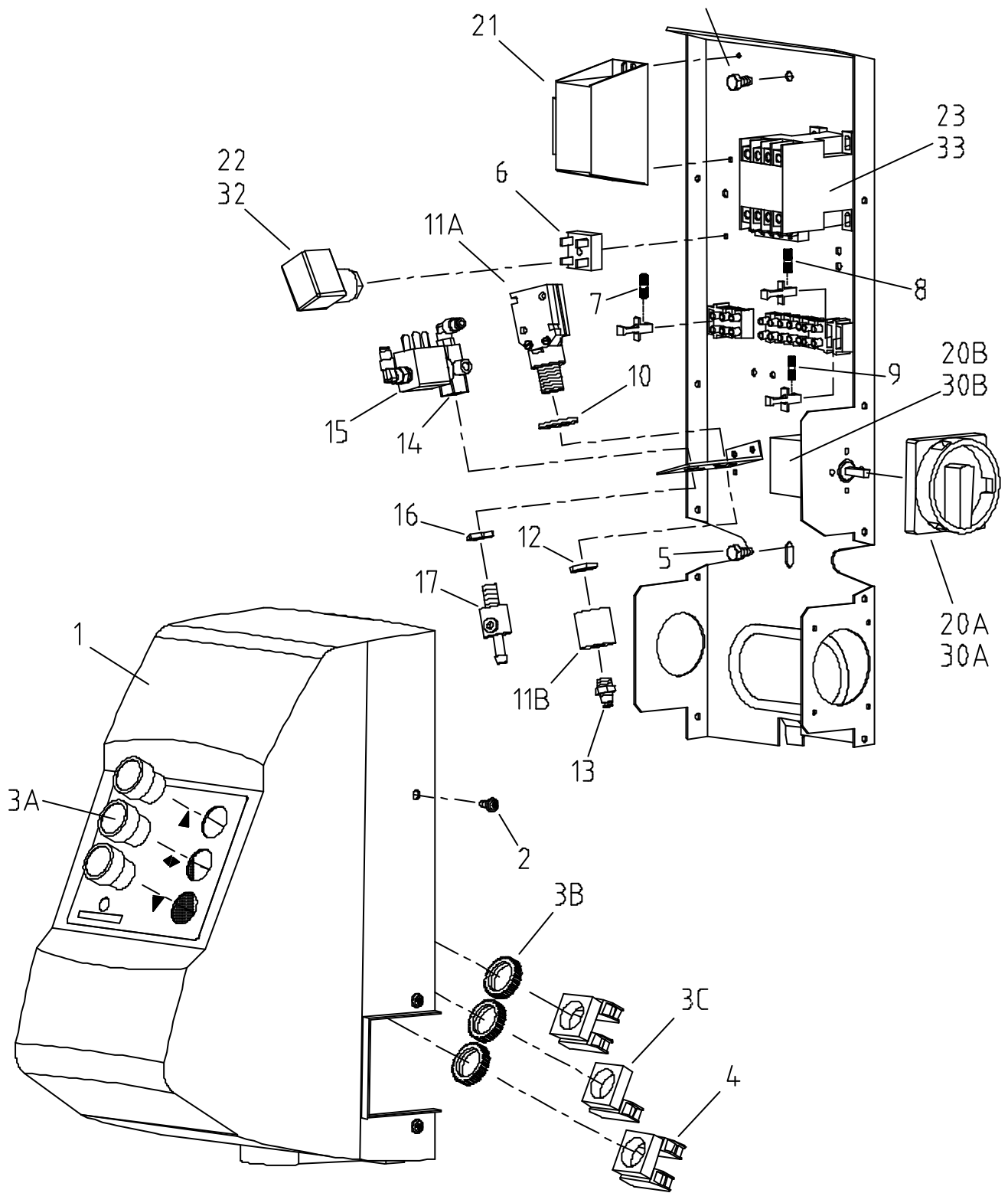
T20600		Cylinder / Cylinder / Zylinder				14
ITEM	QTY.	NO.	BETEGNELSE	DESIGNATION	BEZEICHNUNG	SPECIFIC.
1	1	755556	Cylinder kpl.	Cylinder complete	Zylinder komplett	
2	1	473424	Åg	Yoke	Joch	
3	1	214832	Sikringskive	Washer	Scheibe	
4	1	240466	Møtrik	Nut	Mutter	M20
5	1	214396	Sænke/bremseventil	Flow restricting valve	Senkbremseventil	10l./min.
6	1	223455	Iskruningsstuds	Connecting socket	Einschraubstutzen	
7	1	219106	Skærering	Cutting ring	Schneidring	
8	1	219206	Omløber	Union nut	Überwurfmutter	
9	1	213565	Højtryksslange	High pressure hose	Hochdruckschlauch	¼"x3500
10	1	213429	Spændebånd	Clip	Spannband	
	1	792408	Reservedelspakke for cylinder	Spare parts kits for cylinder	Ersatzteilpaket für Zylinder	Büter

Revision:

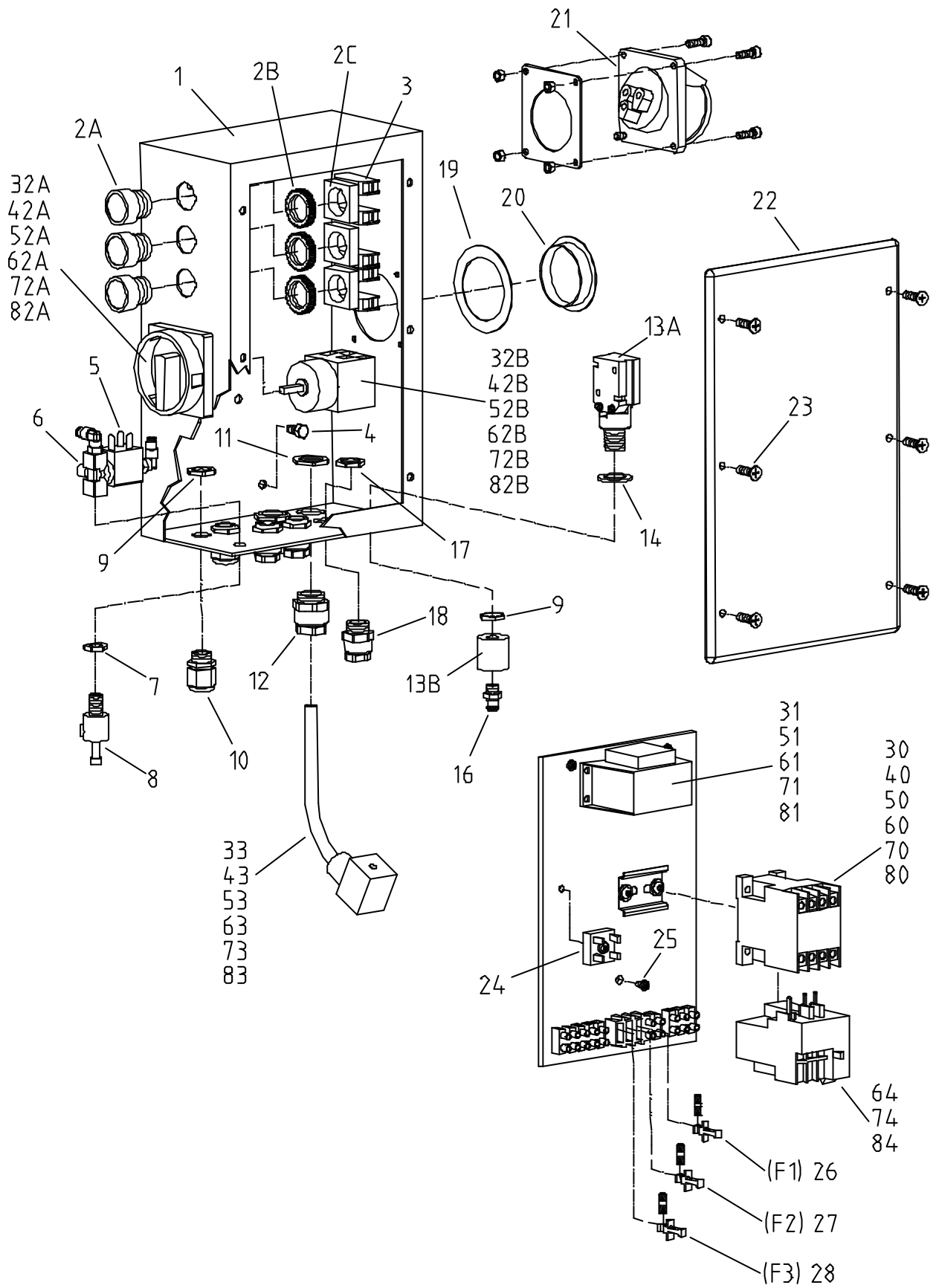


T20600		Pumpeanlæg / Pump unit / Pumpenanlage				16
ITEM	QTY.	NO.	BETEGNELSE	DESIGNATION	BEZEICHNUNG	SPECIFIC.
1	1	271176	Flange	Flange	Flansch	
2	1	212250	O-ring	O-ring	O-ring	
3	1	271175	Oliebeholder	Oil tank	Ölbehälter	
4	4	252892	Skruer	Screw	Schraube	
5	1	271177	Konsol	Bracket	Konsole	
6	5	252935	Skruer	Screw	Schraube	
9	1	220426	Vinkelforskrøning	Elbow union	Winkelverschraubung	
10	1	474121	Rør	Pipe	Rohr	
11	1	212253	O-ring	O-ring	O-ring	
12	1	474122	Sugerør	Suction pipe	Saugrohr	
13	1	290315	Sugefilter	Suction filter	Saugfilter	
14	1	214198	Sikkerhedsventil	Safety valve	Sicherheitsventil	
15	1	214199	Nødsænkeventil	Emergency lowering valve	Notsenkventil	
16	1	214267	Kobling for prøvemåner	Coupling for pressure gauge	Kupplung für Druckmesser	
17	1	290314	Oliepind	Dip-stick	Ölmeßstab	
18	1	214197	Ventilpatron	Valve insert	Ventilpatrone	
19	2	214610	Skive	Washer	Scheibe	
20	2	252161	Skruer	Screw	Schraube	M10x20
21	1	220422	Vinkelforskrøning	Elbow union	Winkelverschraubung	
22	1	219106	Skærring	Cutting ring	Schneidring	
23	1	219206	Omløber	Union nut	Überwurfmutter	
24	1	213565	Højtryksslange	High pressure hose	Hochdruckschlauch	¼"x3500
25	1	474142	Studs	Pipe socket	Stützen	
26	1	213430	Spændebånd	Clip	Spannband	
27	1	474124	Afdækning f. panserslange	Cover for protecting hose	Abdeckung für Schutzschlauch	
28	1	265151	Beskyttelsesslange	Protecting hose	Schutzschlauch	
29	4	253548	Skruer	Screw	Schraube	
30	1	262208	Kabelgennemføring	Cable lead-in bush	Kabeldurchführung	PG 13,5
31	1	265179	Klemkasse	Terminal box	Klemmkasten	
32	1	474119	Frontafdækning	Front cover	Frontabdeckung	From april 2001
33	4	259618	Taptite	Taptite	Taptite	M6x12
34	1	214268	Kontraventil kpl.	Non-return valve cpl.	Rückschlagventil kpl.	
35	1	474123	Returrør	Return pipe	Rückaufleitung	
36	1	474007	Studs	Pipe socket	Stützen	To april 2001
37	1	474023	Frontafdækning	Front cover	Frontabdeckung	-
38	4	214603	Facetskive	Washer	Scheibe	-
39	4	253624	Cyl.skruer	Screw	Schraube	M6x12
			<u>3x230/400V – 50Hz (24V)</u>	<u>3x230/400V – 50Hz (24V)</u>	<u>3x230/400V – 50Hz (24V)</u>	
	1	756374	Pumpeanlæg kpl.	Pump unit complete	Pumpenanlage komplett	230 bar
40	1	271154	Pumpe	Pump	Pumpe	10 l./min.
41	1	260013	El-motor	Electric motor	E-motor	
42	1	265059	Magnetspole	Solenoid coil	Magnetspule	24V
			<u>3x230/400V – 50Hz (24V)</u>	<u>3x230/400V – 50Hz (24V)</u>	<u>3x230/400V – 50Hz (24V)</u>	
	1	756376	Pumpeanlæg kpl.	Pump unit complete	Pumpenanlage komplett	Non-EU
50	1	271156	Pumpe	Pump	Pumpe	300 bar
51	1	260013	El-motor	Electric motor	E-motor	7,4 l./min.
52	1	265059	Magnetspole	Solenoid coil	Magnetspule	24V
			<u>3x230/400V – 50Hz (24V)</u>	<u>3x230/400V – 50Hz (24V)</u>	<u>3x230/400V – 50Hz (24V)</u>	
	1	756382	Pumpeanlæg kpl.	Pump unit complete	Pumpenanlage komplett	ZA
60	1	271154	Pumpe	Pump	Pumpe	230 bar
61	1	260013	El-motor	Electric motor	E-motor	10 l./min.
62	1	265060	Magnetspole	Solenoid coil	Magnetspule	196V DC
			<u>1x220V – 50/60Hz (24V)</u>	<u>1x220V – 50/60Hz (24V)</u>	<u>1x220V – 50/60Hz (24V)</u>	
	1	756395	Pumpeanlæg kpl.	Pump unit complete	Pumpenanlage komplett	50Hz
	1	756378	Pumpeanlæg kpl.	Pump unit complete	Pumpenanlage komplett	60Hz
70	1	271178	Pumpe	Pump	Pumpe	5,0 l./min.
71	1	260015	El-motor	Electric motor	E-motor	
72	1	265059	Magnetspole	Solenoid coil	Magnetspule	24V
73	1	271179	Aflastningsventil	Relief valve	Entlastungsventil	0,1mm

Revision:



19		Styring / Control unit / Steuerung			T20600
		BETEGNELSE	DESIGNATION	BEZEICHNUNG	
1	1	474120	Frontafdækning	Front cover	Frontabdeckung
2	6	259618	Taptite	Taptite	Taptite
3A-C	3	265304	Trykknop	Pushbutton	Drucktaster
4	5	265303	Kontaktelement	Contact element	Kontaktelement
5	2	259624	Taptite	Taptite	Taptite
6	1	265409	Diode	Diode	Diode
7	1	265106	Sikring F1	Fuse F1	Sicherung F1
8	1	265164	Sikring F3	Fuse F3	Sicherung F3
9	1	265107	Sikring F2	Fuse F2	Sicherung F2
10	1	488140	Skive	Washer	Scheibe
11A-B	1	265113	Pressostat	Pressure switch	Druckschalter
12	1	263553	Kontramøtrik	Counter nut	Gegenmutter
13	1	265406	Slangekobling	Hose coupling	Schlauchkupplung
14	1	265114	Magnetventil	Solenoid valve	Magnetventil
15	1	265115	Spole	Coil	Spule
16	1	240923	Møtrik	Nut	Mutter
17	1	474024	Slangestuds	Hose union	Schlauchverschraubung
		756483	<u>Styring kpl.</u> 3x230/400V 50/60Hz (24V)	<u>Control unit cpl.</u> 3x230/400V 50/60Hz (24V)	<u>Steuerung kpl.</u> 3x230/400V 50/60Hz (24V)
20A-B	1	264930	Hovedafbryder	Main switch	Hauptschalter
21	1	265102	Transformer	Transformer	Transformator
22	1	262051	Stik for magnetventil	Plug for solenoid valve	Stecker für Magnetventil
23	1	265109	Kontaktor	Contactore	Schutz
		756484	<u>Styring kpl.</u> 3x230V 60Hz (230V)	<u>Control unit cpl.</u> 3x230V 60Hz (230V)	<u>Steuerung kpl.</u> 3x230V 60Hz (230V)
30A-B	1	264930	Hovedafbryder	Main switch	Hauptschalter
32	1	265046	Stik for magnetventil	Plug for solenoid valve	Stecker für Magnetventil
33	1	265191	Kontaktor	Contactore	Schutz
					SAUDI / ZA From april 2001
					W/diode

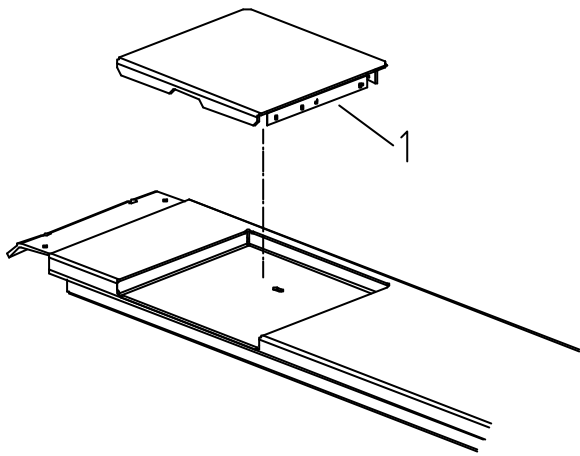


Styring / Control unit / Steuerung

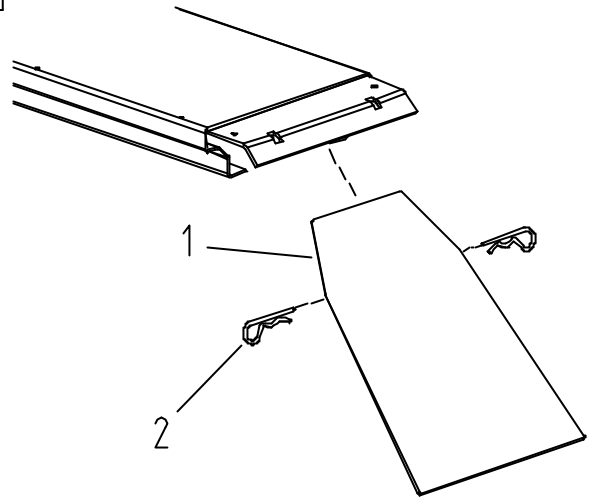
21								T20600
		BETEGNELSE	DESIGNATION	BEZEICHNUNG				
1	1	474015	Kasse	Box	Kasten			
2A-C	3	265104	Trykknop	Pushbutton	Drucktaster			
3	5	265103	Kontaktelement	Contact element	Kontaktelement	1NO		
4	2	259624	Taptite	Taptite	Taptite	M6x12		
5	1	265115	Spole	Coil	Spule			
6	1	265114	Magnetventil	Solenoid valve	Magnetventil			
7	1	240923	Møtrik	Nut	Mutter	M10		
8	1	474024	Slangestuds	Hose union	Schlauchverschraubung			
9	2	263553	Kontramøtrik	Counter nut	Gegenmutter			
10	2	262277	Kabelgennemføring	Cable lead-in bush	Kabeldurchführung			
11	2	262335	Kontramøtrik	Counter nut	Gegenmutter			
12	2	262209	Kabelgennemføring	Cable lead-in bush	Kabeldurchführung	PG 16		
13A-B	1	265113	Pressostat	Pressure switch	Druckschalter			
14	1	488140	Skive	Washer	Scheibe			
16	1	265406	Slangekobling	Hose coupling	Schlauchkupplung			
17	3	263705	Kontramøtrik	Counter nut	Gegenmutter			
18	3	262306	Kabelgennemføring	Cable lead-in bush	Kabeldurchführung	PG11		
19	1	265180	Gummiring	Rubber ring	Gummiring			
20	1	265190	Afdækningsprop	Plug	Pfropfen			
21	1	755267	CEE-stik kpl.	EEC plug complete	CEE Stecker komplett			
22	1	474016	Låg	Cover	Deckel			
23	6	259701	Skrue	Screw	Schraube	M6x20		
24	1	265409	Diode	Diode	Diode			
25	3	253519	Skrue	Screw	Schraube			
26	1	265107	Sikring F1	Fuse F1	Sicherung F1	315 mA		
27	1	265106	Sikring F2	Fuse F2	Sicherung F2	1 At		
28	1	265164	Sikring F3	Fuse F3	Sicherung F3	5 At		
		756383	<u>Styring kpl.</u> 3x230/400V 50/60Hz (24V)	<u>Control unit cpl.</u> 3x230/400V 50/60Hz (24V)	<u>Steuerung kpl.</u> 3x230/400V 50/60Hz (24V)		(To april 2001)	
30	1	265109	Kontaktor	Contactactor	Schutz			
31	1	265102	Transformer	Transformer	Transformator			
32A-B	1	264930	Hovedafbryder	Main switch	Hauptschalter			
33	1	262051	Stik for magnetventil	Plug for solenoid valve	Stecker für Magnetventil			
		756384	<u>Styring kpl.</u> 3x230V 60Hz (230V)	<u>Control unit cpl.</u> 3x230V 60Hz (230V)	<u>Steuerung kpl.</u> 3x230V 60Hz (230V)		SAUDI / ZA (To april 2001)	
40	1	265191	Kontaktor	Contactactor	Schutz			
42A-B	1	264930	Hovedafbryder	Main switch	Hauptschalter			
43	1	265046	Stik for magnetventil	Plug for solenoid valve	Stecker für Magnetventil	W/diode		
		756388	<u>Styring kpl.</u> 1x220V 50/60Hz	<u>Control unit cpl.</u> 1x220V 50/60Hz	<u>Steuerung kpl.</u> 1x220V 50/60Hz			
50	1	265109	Kontaktor	Contactactor	Schutz			
51	1	265102	Transformer	Transformer	Transformator			
52A-B	1	265505	Hovedafbryder	Main switch	Hauptschalter			
53	1	262051	Stik for magnetventil	Plug for solenoid valve	Stecker für Magnetventil			
		756389	<u>Styring kpl.</u> 3x230V 60Hz	<u>Control unit cpl.</u> 3x230V 60Hz	<u>Steuerung kpl.</u> 3x230V 60Hz		CSA-approved	
60	1	265192	Kontaktor	Contactactor	Schutz			
61	1	265034	Transformer	Transformer	Transformator			
62A-B	1	265505	Hovedafbryder	Main switch	Hauptschalter			
63	1	262051	Stik for magnetventil	Plug for solenoid valve	Stecker für Magnetventil			
64	1	265194	Termoudløser	Thermal release	Thermoauslöser	CT3-17-17,5		
		756390	<u>Styring kpl.</u> 1x230V 60Hz	<u>Control unit cpl.</u> 1x230V 60Hz	<u>Steuerung kpl.</u> 1x230V 60Hz		CSA-approved	
70	1	265193	Kontaktor	Contactactor	Schutz			
71	1	265034	Transformer	Transformer	Transformator			
72A-B	1	265505	Hovedafbryder	Main switch	Hauptschalter			
73	1	262051	Stik for magnetventil	Plug for solenoid valve	Stecker für Magnetventil			
74	1	265194	Termoudløser	Thermal release	Thermoauslöser	CT3-17-17,5		
		756393	<u>Styring kpl.</u> 3x480/575V	<u>Control unit cpl.</u> 3x480/575V	<u>Steuerung kpl.</u> 3x480/575V		CSA-approved	
80	1	265517	Kontaktor	Contactactor	Schutz			

T20600						22
ITEM	QTY.	NO.				SPECIFIC.
81	1	265502	Transformer	Transformer	Transformator	CT3-12-9,5
82A-B	1	265505	Hovedafbryder	Main switch	Hauptschalter	
83	1	262051	Stik for magnetventil	Plug for solenoid valve	Stecker für Magnetventil	
84	1	265195	Termoudløser	Thermal release	Thermoauslöser	
Revision: 010521						

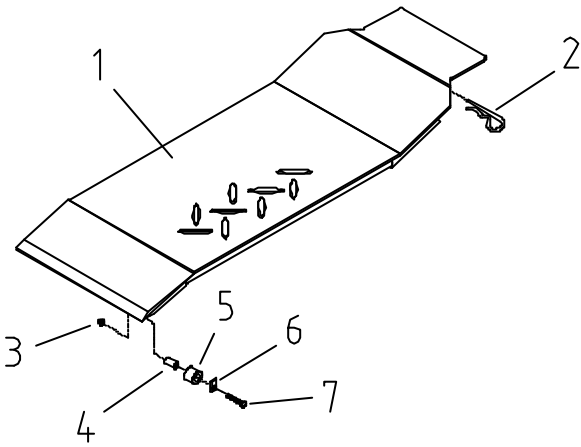
A



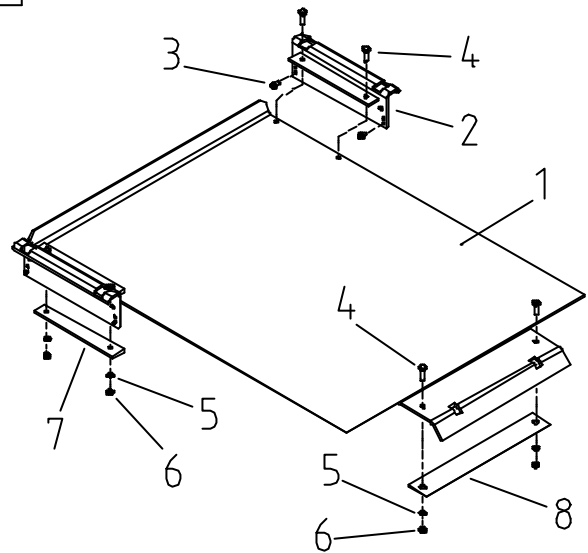
B



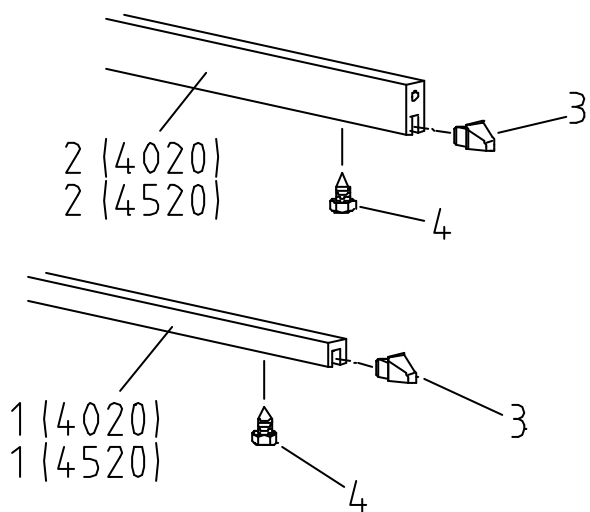
C



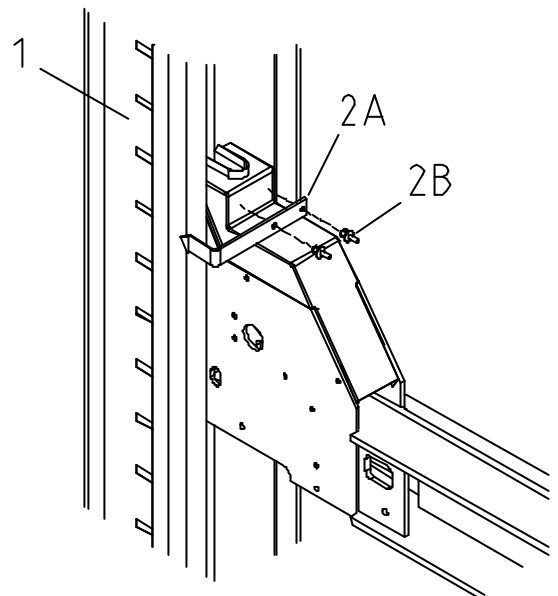
D



E



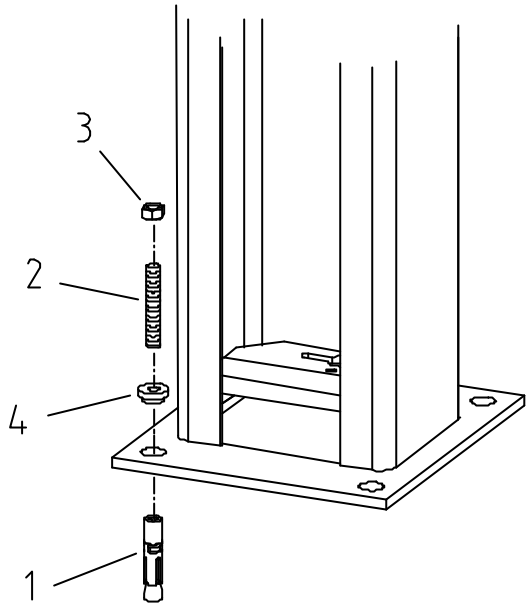
F



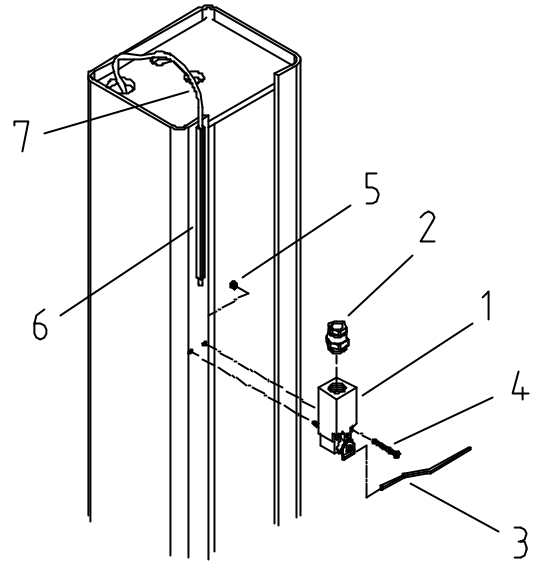
T20600		Ekstraudstyr / Accessories / Zubehör				24
ITEM	QTY.	NO.	BETEGNELSE	DESIGNATION	BEZEICHNUNG	SPECIFIC.
		755321	<u>Udfyldningsstykker (A)</u>	<u>Cover plates (A)</u>	<u>Abdeckplatten (A)</u>	
1	2	673016	Udfyldning	Filler	Füllstück	
		672675	<u>Gennemkørselsramper (B)</u>	<u>Drive-through ramps (B)</u>	<u>Durchfahrrampen (B)</u>	
1	2	672475	Rampe	Ramp	Rampe	
2	4	290310	Split	Split	Stift	
		672725	<u>Opkørsel med knæk (C)</u>	<u>Bent drive-on ramps (C)</u>	<u>Geknickte Auffahrrampen (C)</u>	
1	2	672705	Opkørsel	Drive-on ramp	Auffahrrampe	
2	4	290310	Split	Split	Stift	
3	4	240910	Møtrik	Nut	Mutter	M10
4	4	474105	Afstandsør	Distance pipe	Distanzrohr	
5	4	474104	Rulle	Roller	Rolle	
6	4	474106	Støttebeslag	Back-up fittings	Stützbeschlag	
7	4	250776	Bolt	Bolt	Bolzen	M10x55
		834790	<u>Midterplatform (D)</u>	<u>Central platform (D)</u>	<u>Mittlere Plattform (D)</u>	Max. 1000 kg
1	1	834797	Platform	Platform	Plattform	
2	2	834798	Sidestykke	Side member	Seitenstück	
3	4	259620	Taptite	Taptite	Taptite	M8x16
4	10	252169	Sætskrue	Screw	Schraube	M10x35
5	10	214816	Sikringsskive	Washer	Scheibe	
6	10	240910	Låsemøtrik	Counter nut	Gegenmutter	M10
7	2	834799	Beslag	Bracket	Beschlag	
8	1	473948	Afstandsplade	Distance plate	Distanzplatte	
			<u>Styreskinnesæt (E)</u>	<u>Guiding rails (E)</u>	<u>Steuerschienen (E)</u>	
1	2	474026	Skinne	Rail	Schiene	15x15x4020
1	2	474027	Skinne	Rail	Schiene	15x15x4520
2	2	474028	Skinne	Rail	Schiene	15x30x4020
2	2	474029	Skinne	Rail	Schiene	15x30x4520
3	4	474030	Endestykke	End piece	Endestück	
4	20	259771	Pladeskrue	Sheet metal screw	Blechschrabe	8mm
			<u>Højdemarkering (F)</u>	<u>Height indicator (F)</u>	<u>Höhenanzeiger (F)</u>	
1	1	404443	Label (sorte tal)	Sticker (black figures)	Aufkleber (schwarze Zahl)	
1	1	404444	Label (hvide tal)	Sticker (white figures)	Aufkleber (weisse Zahl)	
2A-B	1	473996	Anviserpil	Indicating arrow	Anzeigerpfeil	

Revision:

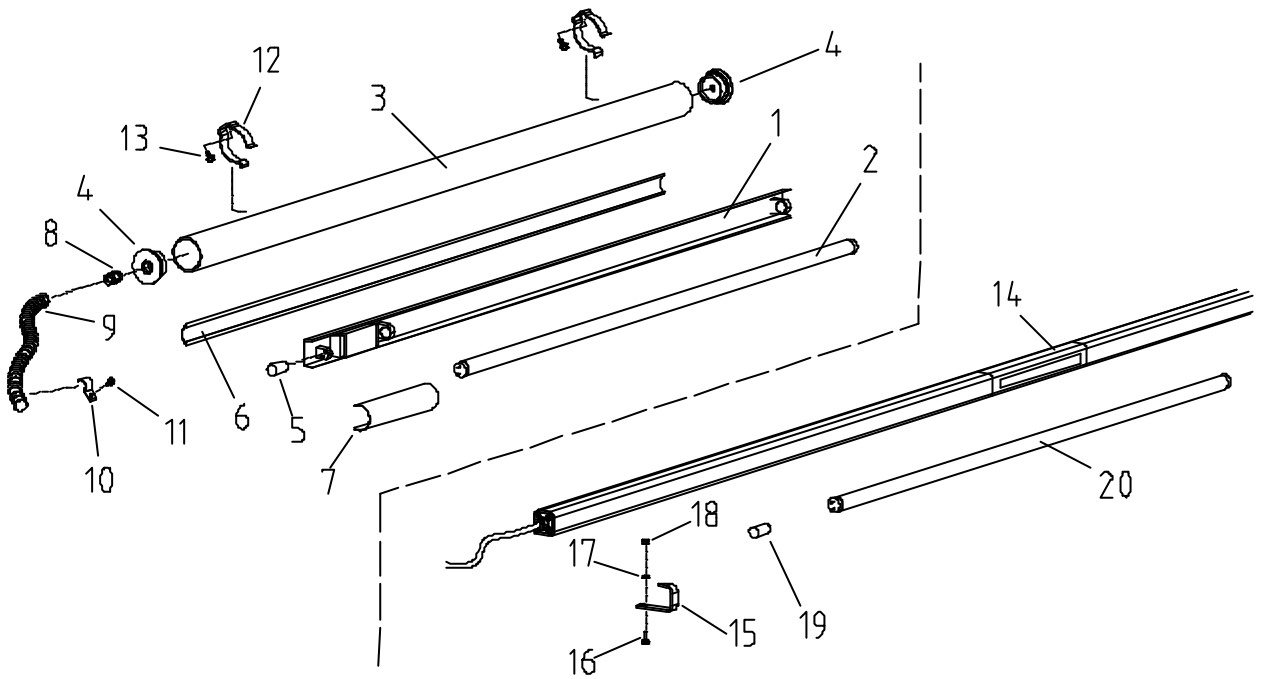
G



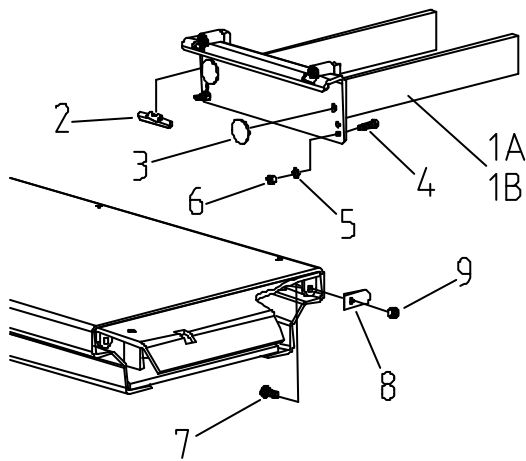
H



I



J



T20600		Ekstraudstyr / Accessories / Zubehör				26
ITEM	QTY.	NO.	BETEGNELSE	DESIGNATION	BEZEICHNUNG	SPECIFIC.
		659901	<u>Ekspansionsboltesæt (G)</u>	<u>Expansion bolts (G)</u>	<u>Expansionsbolzen (G)</u>	
1	16	249936	Ekspansionsbolt	Expansion bolt	Expansionsbolzen	M10
2	16	249945	Pindbolt	Stud bolt	Stiftbolzen	M10x70
3	16	240327	Møtrik	Nut	Mutter	M10
4	16	466800	Spændering	Retaining ring	Spannring	
		756111	<u>Topstop (H)</u>	<u>Top limit switch (H)</u>	<u>Oberer Endshalter (H)</u>	
1	1	263242	Topstop	Top limit switch	Oberer Endschalter	
2	1	262306	Kabelgennemføring	Cable lead-in bush	Kabeldurchführung	PG 11
3	1	473386	Arm	Lever	Arm	
4	2	253543	Skruer	Screw	Schraube	M4x35
5	2	240307	Møtrik	Nut	Mutter	M4
6	0,2m	264969	Kabelkanal	Cable channel	Kabelkanal	
7	2,5m	263338	2-leder kabel	2-core cable	2-Leiter Kabel	
			<u>Belysningsæt (I)</u>	<u>Lightning set (I)</u>	<u>Beleuchtung (I)</u>	
		758923	Belysningsæt kpl.	Lightning set cpl.	Beleuchtung kpl.	To nov. 2000
1	4	264662	Lysarmatur kpl.	Fittings cpl.	Armatur kpl.	
2	4	262357	Lysstofrør	Fluorescent tube	Leuchtstoffröhre	36W
3	4	265013	Dækrør	Protecting tube	Schutzrohr	
4	8	265058	Endedæksel	End cover	Enddeckel	
5	4	265196	Glimtænder	Glow igniter	Glimmzünder	
6	4	265197	Dækliste	Cover strip	Schutzleiste	
7	4	265198	Afdækning	Cover	Abdeckung	
8	7	265008	Forskruning	Union	Verschraubung	PG 13,5
9	1	265009	Panserslange	Steel hose	Panzerschlauch	
10	3	218955	Kabelbøjle	Toggle	Knebel	
11	3	259612	Taptite	Taptite	Taptite	M5x10
12	8	218988	Rørbøjle	Pipe strap	Rohrschelle	
13	8	259610	Taptite	Taptite	Taptite	M6x10
		758931	Belysningsæt kpl.	Lightning set cpl.	Beleuchtung kpl.	From nov. 2000
14	1	673155	Lysarmatur venstre	Fittings left	Armatur – links	3000mm cable
14	1	673156	Lysarmatur højre	Fittings right	Armatur – rechts	4600mm cable
15	8	474125	Rørbøjle	Pipe strap	Rohrschelle	
16	8	251342	Sætskrue	Screw	Schraube	M6x16
17	8	214817	Sikringskive	Washer	Scheibe	
18	8	240308	Møtrik	Nut	Mutter	M6
19	4	265196	Glimtænder	Glow igniter	Glimmzünder	
20	4	262357	Lysstofrør	Fluorescent tube	Leuchtstoffröhre	36W
		793061	<u>Ombygningssidestykke (J)</u>	<u>Modification side piece (J)</u>	<u>Umbauseitenstück (J)</u>	
1A		793041	Sidestykke kpl. venstre	Side piece cpl. left	Seitenstück kpl. links	
1B	1	793042	Sidestykke kpl. højre	Side piece cpl. right	Seitenstück kpl. rechts	
2	1	393263	Glideklods	Slide block	Gleitklotz	
3	4	473439	Glidesko	Sliding shoe	Gleitschuh	
4	4	252092	Sætskrue	Screw	Schraube	M8x30
5	4	214819	Sikringskive	Washer	Scheibe	
6	4	240311	Møtrik	Nut	Mutter	M8
7	4	251454	Sætskrue	Screw	Schraube	M10x25
8	4	393262	Stopfjeder	Stop spring	Anschlagsfeder	
9	4	240327	Møtrik	Nut	Mutter	M10